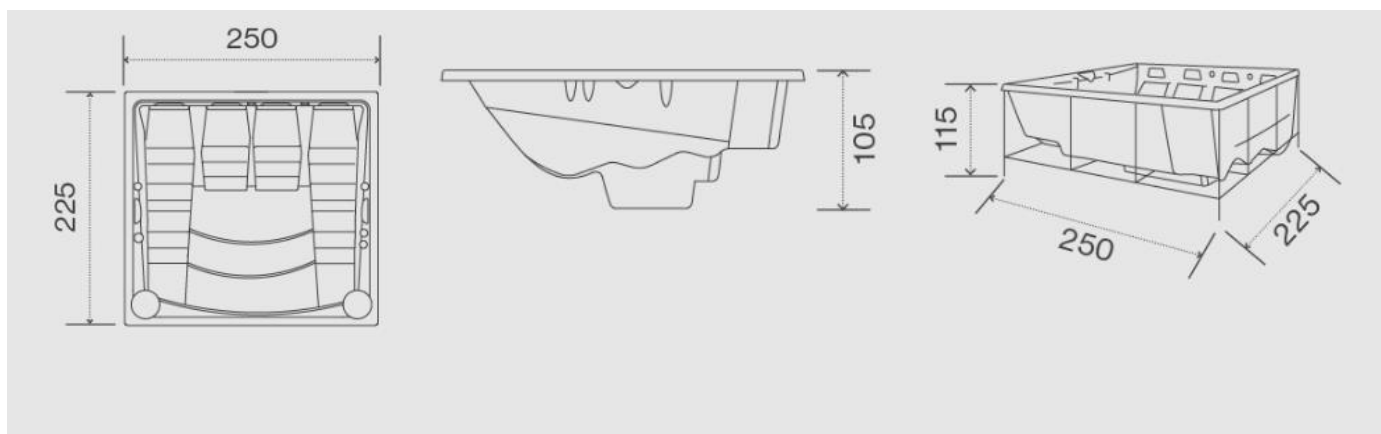


LOUNGE^{iN}



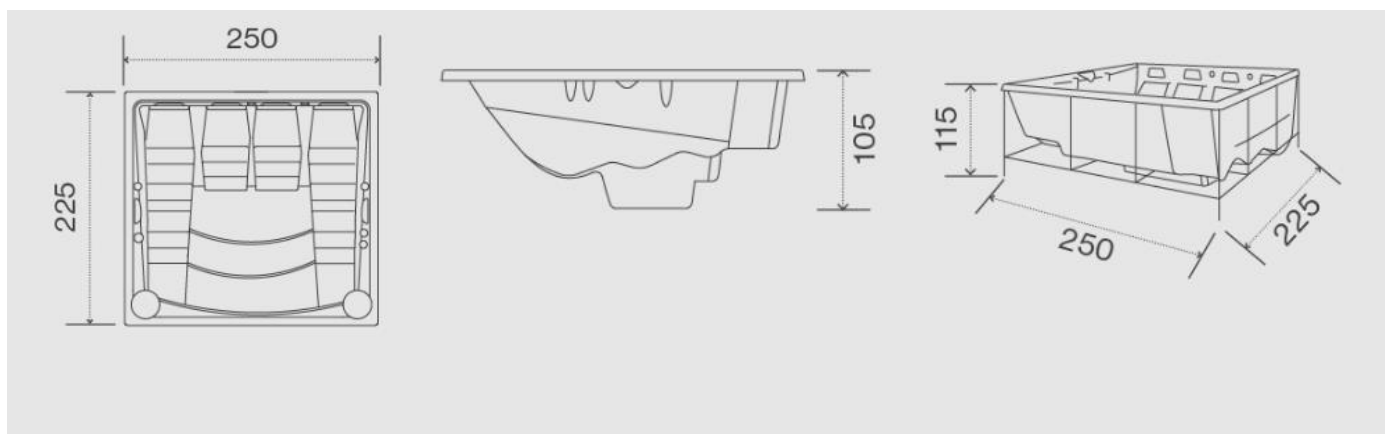
PRIVAT_SPA Lounge^{iN} | Columba^{iN} | Orion^{iN} | Virgo^{iN} | Taurus^{iN} | Persea^{iN} | Draco^{iN} | Lyra^{iN} | Aston | Noel | Benjamin



LOUNGE^{iN}



PRIVAT_SPA Lounge^{iN} | Columba^{iN} | Orion^{iN} | Virgo^{iN} | Taurus^{iN} | Persea^{iN} | Draco^{iN} | Lyra^{iN} | Aston | Noel | Benjamin



SPECYFIKACJA MODELU

Wymiar niecki	250 x 225 x 105 cm
Wymiar niecki w obudowie	250 x 225 x 115 cm
Pojemność wodna	1670 l
Waga bez wody/ z wodą	500/2170 kg
Ilość miejsc	7
Siedziska/leżanki	5/2
Niecka MassiveShell Construction/ilość kolorów	tak/2

MASAŻ

Całkowita ilość dysz	78 szt.
dysze wodne/powietrzne	64/14 szt.
dysze specjalne	gejzer Volcano Jet
System Turbo Boost	indywidualny
Regulacja Boost Control ^{iN}	6

ZESTAWY HYDROTERAPEUTYCZNE

ShiatsuComplex ^{iN}	1
FanComplex ^{iN}	1
LegComplex ^{iN}	2
HamamComplex ^{iN}	1

REGULACJA I KONTROLA

Jednostka sterująca USSPA iNtelligent [®]	tak
System ISM [®]	tak
Sterowanie przez aplikację USSPA Smart App	tak
Sterowanie przez www (wymagany dostęp do Internetu)	tak
Samodiagnostyka z możliwością protokołowania	tak
Monitoring zużycia wybranych komponentów	tak
Standardowy tryb oszczędności energii	tak
Wyświetlacz iNvision [®]	tak
Przyciski piezo iNcontrol	4

TECHNOLOGIA

Pompa masażu wodnego/2-biegowa	1,5/0,37 kW + 5HP
Pompa masażu wodnego/1-biegowa	1,5 kW + 5 HP
Dmuchawa powietrza	1,2 kW
System kontroli uzdatniania wody ICM [®]	automatyczny/ręczny
Filtracja ciśnieniowa Pressure Clean	tak
Ozonator Ozone Pure	tak
Grzałka	6 kW Titanium Coil
System ochronny Nordic Superior ^{iN}	tak
Izolacja Thermoguard ^{iN}	tak
Oświetlenie LED Rainbow Light	tak

POZOSTAŁE WYPOSAŻENIE STANDARD

Uchwyt	2 x Twinrail ^{iN}
Zagłówki	4 / szare
Pokrywa termiczna/kolor	tak/8+
Obudowa/ilość kombinacji	tak/2
Ochronne izolowane dno obudowy	tak
Spust denny	tak

Standardowe podłączenie elektryczne :

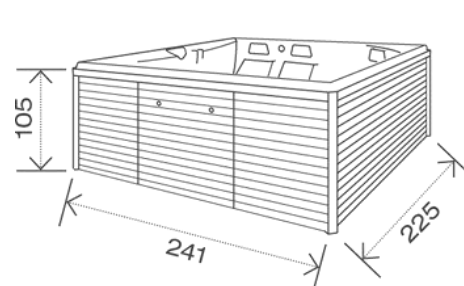
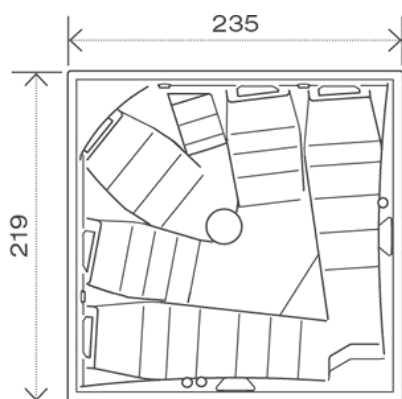
400 V/ 50 Hz, zabezpieczenie 16A

wyłącznik różnicowo-prądowy IΔn = 0,03 A

COLUMBA^{iN}



PRIVAT_SPA Lounge^{iN} | Columba^{iN} | Orion^{iN} | Virgo^{iN} | Taurus^{iN} | Persea^{iN} | Draco^{iN} | Lyra^{iN} | Aston | Noel | Benjamin



COLUMBA^{IN}



PRIVAT_SPA Lounge^{IN} | Columba^{IN} | Orion^{IN} | Virgo^{IN} | Taurus^{IN} | Persea^{IN} | Draco^{IN} | Lyra^{IN} | Aston | Noel | Benjamin

SPECYFIKACJA MODELU

Wymiar niecki	219 x 235 x 97 cm
Wymiar niecki w obudowie	225 x 241 x 105 cm
Pojemność wodna	1420 l
Waga bez wody/ z wodą	460/1880 kg
Ilość miejsc	7
Siedziska/leżanki	5/2
Niecka MassiveShell Construction/ilość kolorów	tak/12+

MASAŻ

Całkowita ilość dysz	83 szt.
dysze wodne/powietrzne	68/15 szt.
dysze specjalne	masaż karku, gejzer Volcano Jet
System Turbo Boost	indywidualny
Regulacja Boost Control ^{IN}	6

ZESTAWY HYDROTERAPEUTYCZNE

ShiatsuComplex ^{IN}	1
FanComplex ^{IN}	1
LegComplex ^{IN}	2
HamamComplex ^{IN}	1
XComplex ^{IN}	1
FrontComplex ^{IN}	1

REGULACJA I KONTROLA

Jednostka sterująca USSPA iNtellismart®	tak
System ISM®	tak
Sterowanie przez aplikację	USSPA Smart App
Sterowanie przez www (wymagany dostęp do internetu)	tak
Samodiagnostyka z możliwością protokołowania	tak
Monitoring zużycia wybranych komponentów	tak
Standardowy tryb oszczędności energii	tak
Wyświetlacz iNvision®	tak
Przyciski piezo iNcontrol	4

TECHNOLOGIA

Pompa masażu wodnego/2-biegowa	1,5/0,37 kW + 5HP
Pompa masażu wodnego/1-biegowa	1,5 kW + 5 HP
Dmuchawa powietrza	1,2 kW
System kontroli uzdatniania wody ICM®	automatyczny/ręczny
Filtracja ciśnieniowa Pressure Clean	tak
Ozonator Ozone Pure	tak
Grzałka	6 kW Titanium Coil
System ochronny Nordic Superior ^{IN}	tak
Izolacja Thermoguard ^{IN}	tak
Oświetlenie LED Rainbow Light	tak

POZOSTAŁE WYPOSAŻENIE STANDARD

Uchwyt	2 x Twinrail ^{IN}
Zagłówki	4 / szare
Pokrywa termiczna/kolor	tak/8+
Obudowa/ilość kombinacji	tak/10+
Ochronne izolowane dno obudowy	tak
Spust denny	tak
Wielopoziomowe dno	tak

Standardowe podłączenie elektryczne :

400 V/ 50 Hz, zabezpieczenie 16A

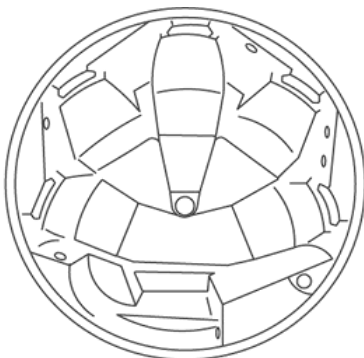
wyłącznik różnicowo-prądowy IΔn = 0,03 A



ORION^{iN}



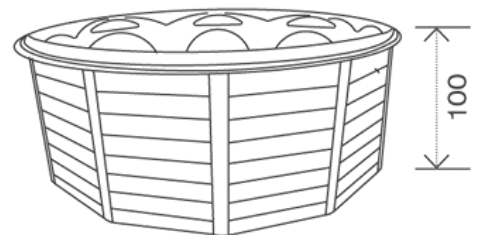
PRIVAT_SPA Lounge^{iN} | Columba^{iN} | Orion^{iN} | Virgo^{iN} | Taurus^{iN} | Persea^{iN} | Draco^{iN} | Lyra^{iN} | Aston | Noel | Benjamin



Ø 232



93.5



100

Ø 238



SPECYFIKACJA MODELU

Wymiar niecki	Ø 232 x 93,5 cm
Wymiar niecki w obudowie	Ø 238 x 100 cm
Pojemność wodna	1250 l
Waga bez wody/ z wodą	430/1680 kg
Ilość miejsc	6
Siedziska/leżanki	5/1
Niecka MassiveShell Construction/ilość kolorów	tak/12+

MASAŻ

Całkowita ilość dysz	72 szt.
dysze wodne/powietrzne	58/14 szt.
dysze specjalne	masaż karku, Volcano Jet
System Turbo Boost	indywidualny
Regulacja Boost Control ^{iN}	6

ZESTAWY HYDROTERAPEUTYCZNE

ShiatsuComplex ^{iN}	1
FanComplex ^{iN}	1
LegComplex ^{iN}	1
XComplex ^{iN}	1
FrontComplex ^{iN}	1
HamamComplex ^{iN}	1

REGULACJA I KONTROLA

Jednostka sterująca USSPA iNtelligent [®]	tak
System ISM [®]	tak
Sterowanie przez aplikację	USSPA Smart App
Sterowanie przez www (wymagany dostęp do internetu)	tak
Samodiagnostyka z możliwością protokołowania	tak
Monitoring zużycia wybranych komponentów	tak
Standardowy tryb oszczędności energii	tak
Wyświetlacz iNvision [®]	tak
Przyciski piezo iNcontrol	4

TECHNOLOGIA

Pompa masażu wodnego/2-biegowa	1,5/0,37 kW + 5HP
Pompa masażu wodnego/1-biegowa	1,5 kW + 3 HP
Dmuchawa powietrza	1,2 kW
System kontroli uzdatniania wody ICM [®]	automatyczny/ręczny
Filtracja ciśnieniowa Pressure Clean	tak
Ozonator Ozone Pure	tak
Grzałka	6 kW Titanium Coil
System ochronny Nordic Superior ^{iN}	tak
Izolacja Thermoguard ^{iN}	tak
Oświetlenie LED Rainbow Light	tak

POZOSTAŁE WYPOSAŻENIE STANDARD

Zagłówki	5 / szare
Pokrywa termiczna/kolor	tak/8+
Obudowa/ilość kombinacji	tak/10+
Ochronne izolowane dno obudowy	tak
Spust dennej	tak
Wielopoziomowe dno	tak

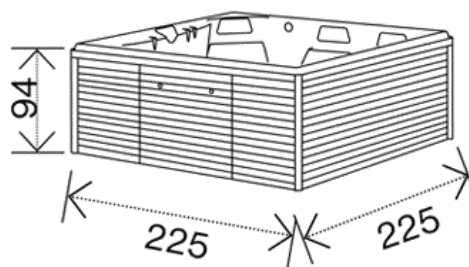
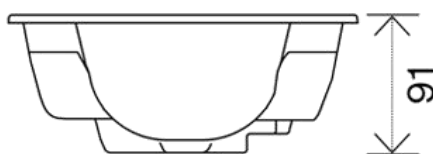
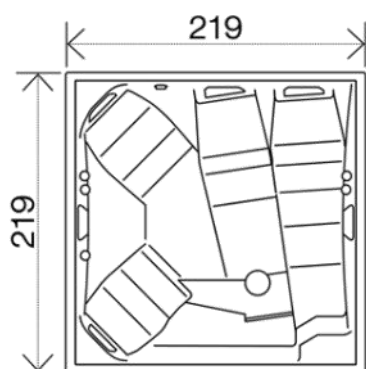
Standardowe podłączenie elektryczne :

400 V/ 50 Hz, zabezpieczenie 16A
wyłącznik różnicowo-prądowy IΔn = 0,03 A

VIRGO^{iN}



PRIVAT_SPA Lounge^{iN} | Columba^{iN} | Orion^{iN} | Virgo^{iN} | Taurus^{iN} | Persea^{iN} | Draco^{iN} | Lyra^{iN} | Aston | Noel | Benjamin



SPECYFIKACJA MODELU

Wymiar niecki	219 x 219 x 91 cm
Wymiar niecki w obudowie	225 x 225 x 94 cm
Pojemność wodna	1370 l
Waga bez wody/ z wodą	430/1800 kg
Ilość miejsc	6
Siedziska/leżanki	4/2
Niecka MassiveShell Construction/ilość kolorów	tak/12+

MASAŻ

Całkowita ilość dysz	80 szt.
dysze wodne/powietrzne	66/14 szt.
dysze specjalne	masaż karku, Volcano Jet, Extreme Jet
System Turbo Boost	indywidualny
Regulacja Boost Control ^{iN}	5

ZESTAWY HYDROTERAPEUTYCZNE

ShiatsuComplex ^{iN}	1
FanComplex ^{iN}	1
LegComplex ^{iN}	2
HamamComplex ^{iN}	1
XComplex ^{iN}	1
FrontComplex ^{iN}	1

REGULACJA I KONTROLA

Jednostka sterująca USSPA iNtellismart®	tak
System ISM®	tak
Sterowanie przez aplikację	USSPA Smart App
Sterowanie przez www (wymagany dostęp do internetu)	tak
Samodiagnostyka z możliwością protokołowania	tak
Monitoring zużycia wybranych komponentów	tak
Standardowy tryb oszczędności energii	tak
Wyświetlacz iNvision®	tak
Przyciski piezo iNcontrol	4

TECHNOLOGIA

Pompa masażu wodnego/2-biegowa	1,5/0,37 kW + 5HP
Pompa masażu wodnego/1-biegowa	1,5 kW + 3 HP
Dmuchawa powietrza	1,2 kW
System kontroli uzdatniania wody ICM®	automatyczny/ręczny
Filtracja ciśnieniowa Pressure Clean	tak
Ozonator Ozone Pure	tak
Grzałka	6 kW Titanium Coil
System ochronny Nordic Superior ^{iN}	tak
Izolacja Thermoguard ^{iN}	tak
Oświetlenie LED Rainbow Light	tak

POZOSTAŁE WYPOSAŻENIE STANDARD

Uchwyt	2 x Twinrail ^{iN}
Zagłówki	4 / szare
Pokrywa termiczna/kolor	tak/8+
Obudowa/ilość kombinacji	tak/10+
Ochronne izolowane dno obudowy	tak
Spust denny	tak

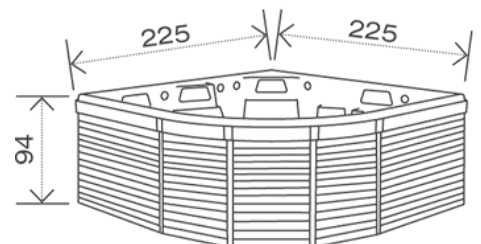
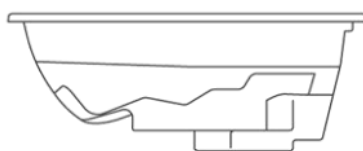
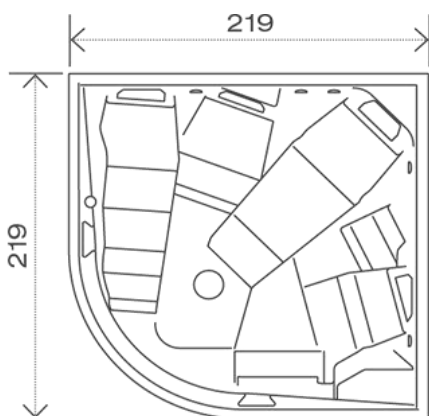
Standardowe podłączenie elektryczne :

400 V/ 50 Hz, zabezpieczenie 16A
wyłącznik różnicowo-prądowy IΔn = 0,03 A

TAURUS^{iN}



PRIVAT_SPA Lounge^{iN} | Columba^{iN} | Orion^{iN} | Virgo^{iN} | **Taurus^{iN}** | Persea^{iN} | Draco^{iN} | Lyra^{iN} | Aston | Noel | Benjamin



SPECYFIKACJA MODELU

Wymiar niecki	219 x 219 x 90,5 cm
Wymiar niecki w obudowie	225 x 225 x 94 cm
Pojemność wodna	1170 l
Waga bez wody/ z wodą	410/1580 kg
Ilość miejsc	6
Siedziska/leżanki	4/2
Niecka MassiveShell Construction/ilość kolorów	tak/12+

MASAŻ

Całkowita ilość dysz	71 szt.
dysze wodne/powietrzne	59/12 szt.
dysze specjalne	masaż karku, Volcano Jet
System Turbo Boost	indywidualny
Regulacja Boost Control ^{iN}	5

ZESTAWY HYDROTERAPEUTYCZNE

ShiatsuComplex ^{iN}	1
FanComplex ^{iN}	1
LegComplex ^{iN}	2
XComplex ^{iN}	1
FrontComplex ^{iN}	1

REGULACJA I KONTROLA

Jednostka sterująca USSPA iNtelligent [®]	tak
System ISM [®]	tak
Sterowanie przez aplikację	USSPA Smart App
Sterowanie przez www (wymagany dostęp do internetu)	tak
Samodiagnostyka z możliwością protokołowania	tak
Monitoring zużycia wybranych komponentów	tak
Standardowy tryb oszczędności energii	tak
Wyświetlacz iNvision [®]	tak
Przyciski piezo iNcontrol	4

TECHNOLOGIA

Pompa masażu wodnego/2-biegowa	1,5/0,37 kW + 5HP
Pompa masażu wodnego/1-biegowa	1,5 kW + 3 HP
Dmuchawa powietrza	1,2 kW
System kontroli uzdatniania wody ICM [®]	automatyczny/ręczny
Filtracja ciśnieniowa Pressure Clean	tak
Ozonator Ozone Pure	tak
Grzałka	6 kW Titanium Coil
System ochronny Nordic Superior ^{iN}	tak
Izolacja Thermoguard ^{iN}	tak
Oświetlenie LED Rainbow Light	tak

POZOSTAŁE WYPOSAŻENIE STANDARD

Uchwyt	2 x Twinrail ^{iN}
Zagłówki	4 / szare
Pokrywa termiczna/kolor	tak/8+
Obudowa/ilość kombinacji	tak/10+
Ochronne izolowane dno obudowy	tak
Spust denny	tak

Standardowe podłączenie elektryczne :

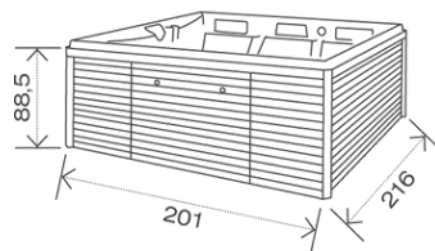
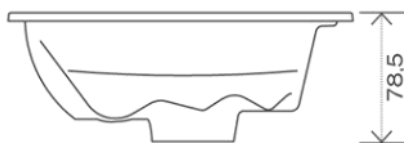
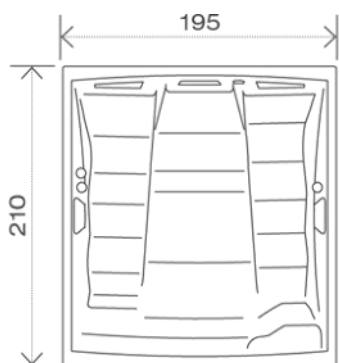
400 V/ 50 Hz, zabezpieczenie 16A

wyłącznik różnicowo-prądowy IΔn = 0,03 A

PERSEA^{iN}



PRIVAT_SPA Lounge^{iN} | Columba^{iN} | Orion^{iN} | Virgo^{iN} | Taurus^{iN} | Persea^{iN} | Draco^{iN} | Lyra^{iN} | Aston | Noel | Benjamin



SPECYFIKACJA MODELU

Wymiar niecki	195 x 210 x 78,5 cm
Wymiar niecki w obudowie	201 x 216 x 88,5 cm
Pojemność wodna	930 l
Waga bez wody/ z wodą	360/1290 kg
Ilość miejsc	5
Siedziska/leżanki	3/2
Niecka MassiveShell Construction/ilość kolorów	tak/12+

MASAŻ

Całkowita ilość dysz	71 szt.
dysze wodne/powietrzne	57/14 szt.
dysze specjalne	masaż karku, Extreme Jet
System Turbo Boost	indywidualny
Regulacja Boost Control ^{IN}	5

ZESTAWY HYDROTERAPEUTYCZNE

ShiatsuComplex ^{IN}	1
FanComplex ^{IN}	1
LegComplex ^{IN}	2
XComplex ^{IN}	1

REGULACJA I KONTROLA

Jednostka sterująca USSPA iNtelligent [®]	tak
System ISM [®]	tak
Sterowanie przez aplikację	USSPA Smart App
Sterowanie przez www (wymagany dostęp do internetu)	tak
Samodiagnostyka z możliwością protokołowania	tak
Monitoring zużycia wybranych komponentów	tak
Standardowy tryb oszczędności energii	tak
Wyświetlacz iNvision [®]	tak
Przyciski piezo iNcontrol	4

TECHNOLOGIA

Pompa masażu wodnego/2-biegowa	1,5/0,37 kW + 5HP
Pompa masażu wodnego/1-biegowa	1,5 kW + 3 HP
Dmuchawa powietrza	1,2 kW
System kontroli uzdatniania wody ICM [®]	automatyczny/ręczny
Filtracja ciśnieniowa Pressure Clean	tak
Ozonator Ozone Pure	tak
Grzałka	6 kW Titanium Coil
System ochronny Nordic Superior ^{IN}	tak
Izolacja Thermoguard ^{IN}	tak
Oświetlenie LED Rainbow Light	tak

POZOSTAŁE WYPOSAŻENIE STANDARD

Uchwyt	2 x Twinrail ^{IN}
Zagłówki	3 / szare
Pokrywa termiczna/kolor	tak/8+
Obudowa/ilość kombinacji	tak/10+
Ochronne izolowane dno obudowy	tak
Spust denny	tak

Standardowe podłączenie elektryczne :

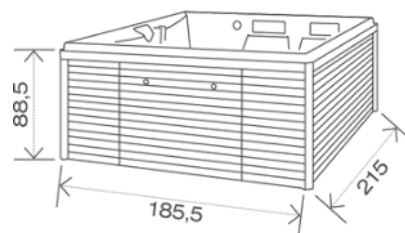
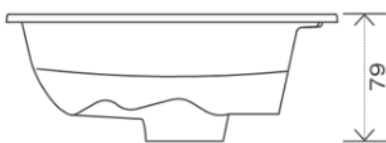
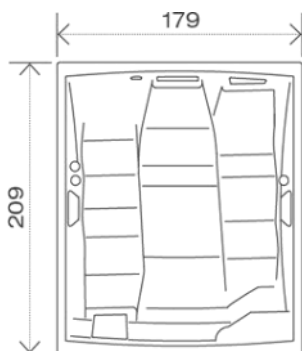
400 V/ 50 Hz, zabezpieczenie 16A

wyłącznik różnicowo-prądowy IΔn = 0,03 A

DRACO^{iN}



PRIVAT_SPA Lounge^{iN} | Columba^{iN} | Orion^{iN} | Virgo^{iN} | Taurus^{iN} | Persea^{iN} | Draco^{iN} | Lyra^{iN} | Aston | Noel | Benjamin



SPECYFIKACJA MODELU

Wymiar niecki	179 x 209 x 79 cm
Wymiar niecki w obudowie	185,5 x 215 x 88,5 cm
Pojemność wodna	820 l
Waga bez wody/ z wodą	320/1140 kg
Ilość miejsc	4
Siedziska/leżanki	2/2
Niecka MassiveShell Construction/ilość kolorów	tak/12+

MASAŻ

Całkowita ilość dysz	59 szt.
dysze wodne/powietrzne	44/15 szt.
dysze specjalne	masaż karku
System Turbo Boost	indywidualny
Regulacja Boost Control ^{iN}	4

ZESTAWY HYDROTERAPEUTYCZNE

ShiatsuComplex ^{iN}	1
FanComplex ^{iN}	1
LegComplex ^{iN}	2

REGULACJA I KONTROLA

Jednostka sterująca USSPA iNtelligent [®]	tak
System ISM [®]	tak
Sterowanie przez aplikację	USSPA Smart App
Sterowanie przez www (wymagany dostęp do internetu)	tak
Samodiagnostyka z możliwością protokołowania	tak
Monitoring zużycia wybranych komponentów	tak
Standardowy tryb oszczędności energii	tak
Wyświetlacz iNvision [®]	tak
Przyciski piezo iNcontrol	4

TECHNOLOGIA

Pompa masażu wodnego/2-biegowa	1,5/0,37 kW + 5HP
Pompa masażu wodnego/1-biegowa	1,5 kW + 3 HP
Dmuchawa powietrza	1,2 kW
System kontroli uzdatniania wody ICM [®]	automatyczny/ręczny
Filtracja ciśnieniowa Pressure Clean	tak
Ozonator Ozone Pure	tak
Grzałka	2 kW Titanium Coil
System ochronny Nordic Superior ^{iN}	tak
Izolacja Thermoguard ^{iN}	tak
Oświetlenie LED Rainbow Light	tak

POZOSTAŁE WYPOSAŻENIE STANDARD

Uchwyt	2 x Twinrail ^{iN}
Zagłówki	3 / szare
Pokrywa termiczna/kolor	tak/8+
Obudowa/ilość kombinacji	tak/10+
Ochronne izolowane dno obudowy	tak
Spust denny	tak

Standardowe podłączenie elektryczne :

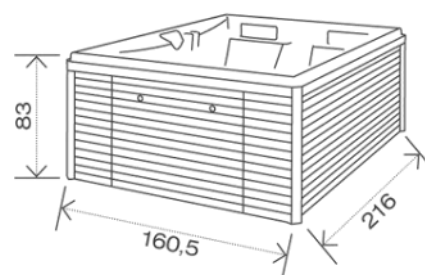
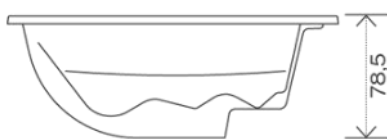
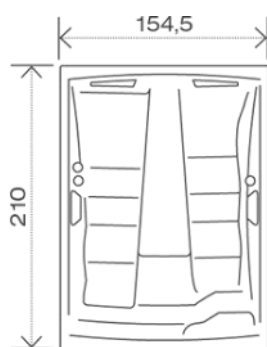
400 V/ 50 Hz, zabezpieczenie 16A

wyłącznik różnicowo-prądowy IΔn = 0,03 A

LYRA^{iN}



PRIVAT_SPA Lounge^{iN} | Columba^{iN} | Orion^{iN} | Virgo^{iN} | Taurus^{iN} | Persea^{iN} | Draco^{iN} | Lyra^{iN} | Aston | Noel | Benjamin



SPECYFIKACJA MODELU

Wymiar niecki	154,5 x 210 x 78,5 cm
Wymiar niecki w obudowie	160,5 x 216 x 83 cm
Pojemność wodna	660 l
Waga bez wody/ z wodą	290/950 kg
Ilość miejsc	3
Siedziska/leżanki	1/2
Niecka MassiveShell Construction/ilość kolorów	tak/12+

MASAŻ

Całkowita ilość dysz	43 szt.
dysze wodne/powietrzne	30/13 szt.
dysze specjalne	masaż karku
System Turbo Boost	indywidualny
Regulacja Boost Control ^{iN}	3

ZESTAWY HYDROTERAPEUTYCZNE

FanComplex ^{iN}	1
LegComplex ^{iN}	2

REGULACJA I KONTROLA

Jednostka sterująca USSPA iNtelligent [®]	tak
System ISM [®]	tak
Sterowanie przez aplikację	USSPA Smart App
Sterowanie przez www (wymagany dostęp do internetu)	tak
Samodiagnostyka z możliwością protokołowania	tak
Monitoring zużycia wybranych komponentów	tak
Standardowy tryb oszczędności energii	tak
Wyświetlacz iNvision [®]	tak
Przyciski piezo iNcontrol	3

TECHNOLOGIA

Pompa masażu wodnego/2-biegowa	1,5/0,37 kW + 5HP
Dmuchawa powietrza	1,2 kW
System kontroli uzdatniania wody ICM [®]	automatyczny/ręczny
Filtracja ciśnieniowa Pressure Clean	tak
Ozonator Ozone Pure	tak
Grzałka	2 kW Titanium Coil
System ochronny Nordic Superior ^{iN}	tak
Izolacja Thermoguard ^{iN}	tak
Oświetlenie LED Rainbow Light	tak

POZOSTAŁE WYPOSAŻENIE STANDARD

Uchwyt	2 x Twinrail ^{iN}
Zagłówki	2 / szare
Pokrywa termiczna/kolor	tak/8+
Obudowa/ilość kombinacji	tak/10+
Ochronne izolowane dno obudowy	tak
Spust denny	tak

Standardowe podłączenie elektryczne :

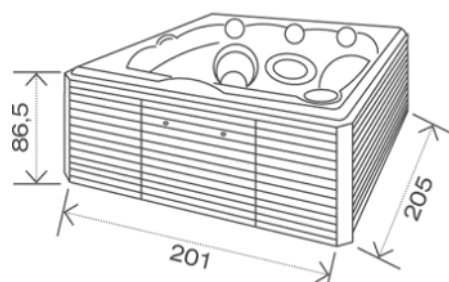
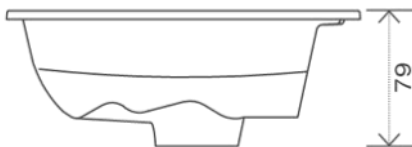
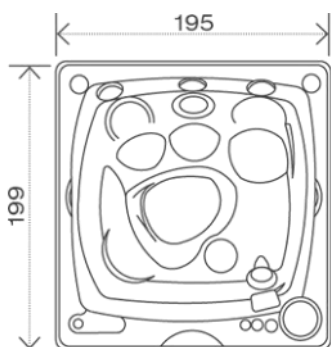
400 V/ 50 Hz, zabezpieczenie 16A

wyłącznik różnicowo-prądowy IΔn = 0,03 A

ASTON



PRIVAT_SPA Lounge^{IN} | Columba^{IN} | Orion^{IN} | Virgo^{IN} | Taurus^{IN} | Persea^{IN} | Draco^{IN} | Lyra^{IN} | Aston | Noel | Benjamin



SPECYFIKACJA MODELU

Wymiar niecki	195 x 199 x 79 cm
Wymiar niecki w obudowie	201 x 205 x 86,5 cm
Pojemność wodna	860 l
Waga bez wody/ z wodą	310/1170 kg
Ilość miejsc	4
Siedziska/leżanki	3/1
Niecka MassiveShell Construction/ilość kolorów	tak/12+

MASAŻ

Całkowita ilość dysz	31 szt.
dysze wodne/powietrzne	19/12 szt.
System Turbo Boost	centralny
Regulacja Boost Control ^{IN}	1

REGULACJA I KONTROLA

Panel sterowania z wyświetlaczem	tak
Sterownik Serii Y	tak
Sterowanie przez aplikację	opcja

TECHNOLOGIA

Pompa masażu wodnego /2-biegowa	1,5/0,37 kW + 3HP
Dmuchawa powietrza	1,2 kW
Filtracja ciśnieniowa Pressure Clean	tak
Ozonator Ozone Pure	tak
Grzałka	2 kW
System ochronny Nordic Superior ^{IN}	tak
Izolacja Thermoguard ^{IN}	tak
Oświetlenie LED Rainbow Light	tak

POZOSTAŁE WYPOSAŻENIE STANDARD

Uchwyt	2 x
Zagłówki	3 / szare
Pokrywa termiczna/kolor	tak/8+
Obudowa/ilość kombinacji	tak/3+
Ochronne izolowane dno obudowy	tak

Standardowe podłączenie elektryczne :

400 V/ 50 Hz, zabezpieczenie 16A

wyłącznik różnicowo-prądowy IΔn = 0,03 A

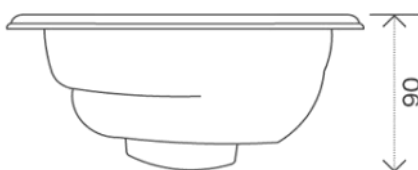
NOEL



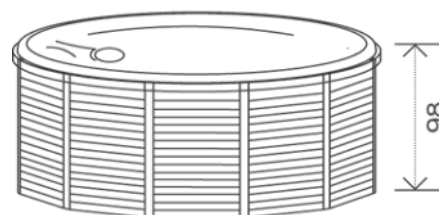
PRIVAT_SPA Columba^{iN} | Orion^{iN} | Virgo^{iN} | Taurus^{iN} | Persea^{iN} | Draco^{iN} | Lyra^{iN} | Aston | Noel | Benjamin



Ø 200



90



98

Ø 213



PRIVAT_SPA Columba^{iN} | Orion^{iN} | Virgo^{iN} | Taurus^{iN} | Persea^{iN} | Draco^{iN} | Lyra^{iN} | Aston | Noel | Benjamin

SPECYFIKACJA MODELU

Wymiar niecki	Ø 200 x 90 cm
Wymiar niecki w obudowie	Ø 213 x 98 cm
Pojemność wodna	950 l
Waga bez wody/ z wodą	280/1230 kg
Ilość miejsc	4
Siedziska	4
Niecka MassiveShell Construction/ilość kolorów	tak/12+

MASAŻ

Całkowita ilość dysz	33 szt.
dysze wodne/powietrzne	21/12 szt.
System Turbo Boost	centralny
Regulacja Boost Control ^{iN}	1

REGULACJA I KONTROLA

Panel sterowania z wyświetlaczem	tak
Sterownik Serii Y	tak
Sterowanie przez aplikację	opcja

TECHNOLOGIA

Pompa masażu wodnego /2-biegowa	1,5/0,37 kW + 3HP
Dmuchawa powietrza	1,2 kW
Filtracja ciśnieniowa Pressure Clean	tak
Ozonator Ozone Pure	tak
Grzałka	2 kW
System ochronny Nordic Superior ^{iN}	tak
Izolacja Thermoguard ^{iN}	tak
Oświetlenie LED Rainbow Light	tak

POZOSTAŁE WYPOSAŻENIE STANDARD

Pokrywa termiczna/kolor	tak/8+
Obudowa/ilość kombinacji	tak/3+
Ochronne izolowane dno obudowy	tak

Standardowe podłączenie elektryczne :

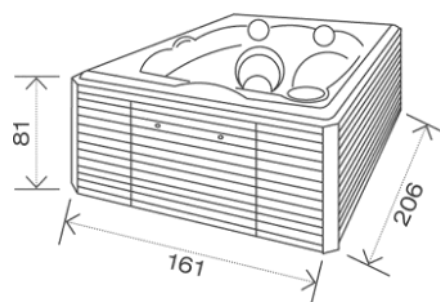
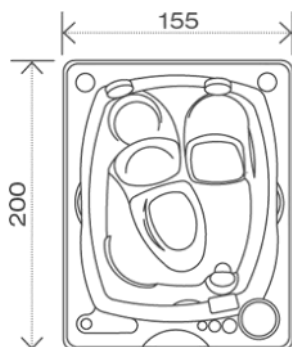
400 V/ 50 Hz, zabezpieczenie 16A

wyłącznik różnicowo-prądowy IΔn = 0,03 A

BENJAMIN



PRIVAT_SPA Lounge^{IN} | Columba^{IN} | Orion^{IN} | Virgo^{IN} | Taurus^{IN} | Persea^{IN} | Draco^{IN} | Lyra^{IN} | Aston | Noel | Benjamin



SPECYFIKACJA MODELU

Wymiar niecki	155 x 200 x 76 cm
Wymiar niecki w obudowie	161 x 206 x 81 cm
Pojemność wodna	600 l
Waga bez wody/ z wodą	270/870 kg
Ilość miejsc	3
Siedziska/leżanki	2/1
Niecka MassiveShell Construction/ilość kolorów	tak/12+

MASAŻ

Całkowita ilość dysz	24 szt.
dysze wodne/powietrzne	14/10 szt.
System Turbo Boost	centralny
Regulacja Boost Control ^{IN}	1

REGULACJA I KONTROLA

Panel sterowania z wyświetlaczem	tak
Sterownik Serii Y	tak
Sterowanie przez aplikację	opcja

TECHNOLOGIA

Pompa masażu wodnego /2-biegowa	1,5/0,37 kW + 3HP
Dmuchawa powietrza	1,2 kW
Filtracja ciśnieniowa Pressure Clean	tak
Ozonator Ozone Pure	tak
Grzałka	2 kW
System ochronny Nordic Superior ^{IN}	tak
Izolacja Thermoguard ^{IN}	tak
Oświetlenie LED Rainbow Light	tak

POZOSTAŁE WYPOSAŻENIE STANDARD

Uchwyt	2 x
Zagłówki	2 / szare
Pokrywa termiczna/kolor	tak/8+
Obudowa/ilość kombinacji	tak/3+
Ochronne izolowane dno obudowy	tak

Standardowe podłączenie elektryczne :

400 V/ 50 Hz, zabezpieczenie 16A

wyłącznik różnicowo-prądowy IΔn = 0,03 A